

## Prostore 500 Chladicí skříň digitální, 1 dveře, 470l (0/+10 °C), R290

POL. #: \_\_\_\_\_

MODEL #: \_\_\_\_\_

PROJEKT # \_\_\_\_\_

SIS # \_\_\_\_\_

AIA # \_\_\_\_\_



691344 (PS04R1FHC)

CHLAD.SKŘÍŇ 470L  
PROSTORE, 0/+10°C, PLNĚ  
DVEŘE, R290

### Zkrácená specifikace

#### Položka č. \_\_\_\_\_

Chladicí skříň s plnými dveřmi, konstrukce z nerezové oceli 304 AISI, spodní vnější panel z antikorozičního materiálu odolného vůči čistícím prostředkům. Velký digitální ovládací panel s tlačítky pro volbu vlhkosti (3 přednastavené úrovně vlhkosti), teplotním displejem a tlačítky pro nastavení a turbo cyklem (pro rychlé snížení teploty vložených potravin). Ovládání plně v souladu s HACCP včetně alarmů a historií. FROSTWATCH CONTROL: plně automatické odmrazování a to pouze tehdy, když je to nutné s následným odpařením kondenzátu. Optimalizovaná nucená cirkulace vzduchu poskytuje rovnoměrné rozložení teploty a rychlé chlazení ve všech částech skříně. 65mm silná pěnová polyuretanová izolace s plnicím plynem cyklopentanem, který zaručuje objemovou stálost izolace a má minimální dopad na životní prostředí. Plně dveře, na místě zaměnitelné panty dveří, zámek dveří a mikropřepínač pro vypnutí ventilátoru při otevření dveří. Skrytý výparník garantuje vyšší skladovací kapacitu a méně problémů s korozí výparníku. Vestavěná chladicí jednotka; nucená cirkulace vzduchu; vnitřní LED osvětlení. Provozní teplota: 0/+10°C. Pro okolní teplotu do +43°C. Dodáváno vč. nožního pedálu otevírání dveří. CFC a HCFC free. Chladivo v chladicím okruhu: R290. Cyklopentan v izolační pěně. Dodáváno vč. 5 x 520x442mm Riisan roštových polic a 5 párů nerezových vodících lišt. Příprava pro napojení konektoru RS485 k usnadnění připojení ke vzdálenému počítači a integrovaným systémům HACCP.

### Hlavní funkce a vlastnosti

- Velký digitální displej s tlačítky pro volbu vlhkosti (3, přednastavené úrovně), se zobrazením teploty skříně a nastavením, s možností aktivace turbo cyklu (pro rychlé snížení teploty vložených potravin).
- Digitální ovládání plně v souladu s HACCP: pokud teplota překročí kritickou hodnotu, aktivuje se zvukový a vizuální alarm. Do dvou měsíců od události jsou uloženy v paměti.
- Velký skladovací prostor vhodný pro rošty 520x442mm nebo police pro optimální využití kapacity skříně.
- Optimalizovaná cirkulace vzduchu v komoře zaručuje rovnoměrnou teplotu na roštích ve všech částech komory.
- Skrytý výparník zaručuje vyšší kapacitu a méně problémů s korozí.
- Větší skladovací prostor: vnitřní konstrukce s velkým počtem základacích pozic na rošty zajišťuje vyšší net kapacitu.
- Provozní teplotu lze nastavit v rozsahu od 0°C do +10°C.
- Model vyžaduje pouze 1 fázové 230V/50Hz zapojení a může být zapojen přímo do existující zásuvky s odpovídajícím jištěním.
- Příprava pro napojení konektoru RS485 pro připojení ke vzdálenému počítači a integrovaným systémům HACCP.
- Vyráběno v souladu s mezinárodními a národními předpisy a opatřeno CE značkou.
- Vč. robustního nožního pedálu.
- Samozavírací dveře, na místě zaměnitelné dveřní panty pravé/levé.
- Příprava pro vzdálený alarm.
- Nízká hladina hluku.
- Na seznamu ECA.
- Ovládací panel s ochranou proti vodě IPX5.
- Pro provoz při okolní teplotě do +40°C.
- Konektivita - připraveno pro připojení a přístup k připojeným zařízením v reálném čase pomocí vzdáleného a datového monitorování (vyžaduje volitelné příslušenství).
- Tropikalizovaná jednotka.

### Konstrukce

- Vnější panely z ušlechtilé nerez oceli AISI304 (vnější zadní panel z galvanizované oceli).
- Vnitřní komora se zaoblenými rohy, lisované dno z jednoho kusu.
- Nerezové vodící lišty a vzpěry snadno demontovatelné.
- Vnitřní komponenty snadno vyjímatelné bez nutnosti náradí pro jednoduché čištění.

SCHVÁLENO: \_\_\_\_\_

- Lisované nerezové madlo dveří bez spojů zabraňuje hromadění nečistot v záhybech.
- Snadný přístup ke všem hlavním součástem pro jednoduchou údržbu.
- Vyvinuto a vyrobeno v závodech certifikovaných ISO 9001 a ISO 14001
- Zámek dveří.

## Udržitelnost

- Frost Watch Control: plně automatický odtávací cyklus je aktivován pouze v případě, kdy se na výparníku začne tvořit led. Doba trvání odtávacího cyklu je automaticky upravována podle stupně namražení.
- CFC a HCFC free, vysoce ekologický typ chladiva: R290 (ekologický plyn v izolaci: cyklopentan). Uhlovodíkový chladicí plyn R290 pro nejmenší dopad na životní prostředí (GWP=3), s cílem omezit účinky skleníkových plynů a úbytek ozonové vrstvy.
- Izolace: skříň s 65mm silnou pěnovou izolací s Cyklopentanem jako hnacím plynem pro nejlepší izolační vlastnosti se 100% ochranou životního prostředí (teplotní vodivost: 0,020W/m\*K).
- Odmínatelné, tříkomorové magnetické balonové těsnění zlepšuje izolaci a snižuje spotřebu energie a usnadňuje čištění.
- Struktura BEZÚDRŽBOVÉHO drátěného rámového kondenzátoru zabraňuje usazování prachu a mastnoty, takže odpadá pravidelné čištění a sníží se spotřeba energie.
- Optický dveřní mikrospínač zastaví ventilátor při otevření dveří, aby studený vzduch zbytečně neopouštěl komoru, čímž šetří energii.
- Vnitřní LED osvětlení s extra nízkou spotřebou a maximální životností
- Energeticky úsporné automatické odpaření kondenzátu horkým plynem nahore.

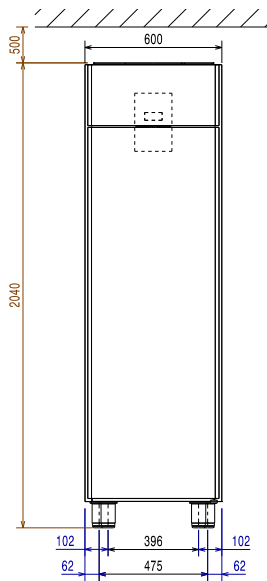
## Příslušenství v ceně

- 1 z Nožní pedál pro otevírání dveří - PNC 880324 pro chladicí a mrazicí skříň.
- 5 z Sada 2 postranních vodicích lišt PNC 880335 pro 470/720 L Prostore skříň.
- 5 z Police roštová 520x442mm PNC 880342 potažená plastem Rilsan pro Prostore skříň 470L.

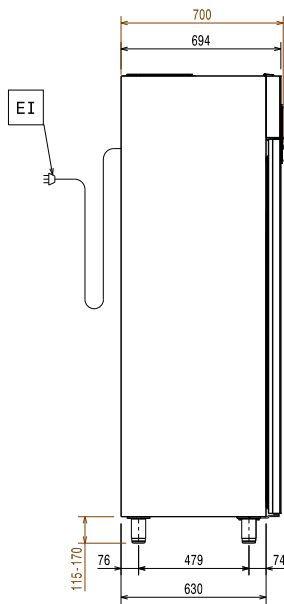
## Extra příslušenství

- Police roštová 520x442mm, nerezová. PNC 880321
- Nožní pedál pro otevírání dveří - pro chladicí a mrazicí skříň. PNC 880324
- Sada 4 nohou V=200mm. PNC 880325
- Vodicí rám na klec pro podélné uložení do chladicí skříň PROSTORE 470L. PNC 880328
- Sada 2 postranních vodicích lišt pro 470/720 L Prostore skříň. PNC 880335
- Police roštová 520x442mm potažená plastem Rilsan pro Prostore skříň 470L. PNC 880342

Zepředu

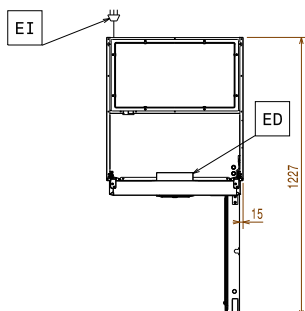


Boční



EI = Elektrické napojení

Shora


**Elektro**

Napětí:

691344 (PS04R1FHC) 220-240 V/1 ph/50 Hz

Příkon max:

0.18 kW

**Kapacita:**

 Počet a typ roštů  
 (příslušenství):

5 - 520x442

**Hlavní informace**

Břto objem:

470 L

Netto objem:

317 L

 Typový model EU Regulation  
 (2015/1094):

svislý chladicí

Dveřní závěsy:

Vpravo

Vnější rozměry, Šířka

600 mm

Vnější rozměry, Hloubka

700 mm

 Vnější rozměry, hloubka při  
 otevřených dveřích:

1226 mm

Vnější rozměry, Výška

2040 mm

Počet a typ dveří:

1 Plně

Vnitřní rozměry (šířka):

472 mm

Vnitřní rozměry (hloubka):

582 mm

Vnitřní rozměry (výška):

1474 mm

Výškové nastavení:

15/40 mm

Typ vnějšího materiálu:

AISI 304 / Din. 1.4301

Typ vnitřního materiálu:

AISI 304 / Din. 1.4301

Počet vsunů &amp; rozteč:

44; 22 mm

**Chladicí údaje**

Funkční ovládací úroveň:

Digitální

Výkon kompresoru:

1/4 hp

 Chladicí výkon při  
 vypařovací teplotě:

-10 °C

Provozní teplota min:

0 °C

Provozní teplota max:

10 °C

Funkční úroveň

S ventilátorem

Chladicí jednotka

Zabudovaný

Typ odtávání

vzduch

**ISO Certifikáty**

ISO Standardy: ISO 9001; ISO 14001; ISO 45001; ISO 50001

**Udržitelnost**

 Energetická třída (v souladu  
 s nařízením EU 2015/1094):

C

 Roční a denní spotřeba  
 energie (v souladu s  
 nařízením EU 2015/1094):

473kWh/rok - 1kWh/24h

 Provozní podmínky (v  
 souladu s nařízením EU  
 2015/1094):

Zátěžový provoz (tř.5)

 EEI index (v souladu s  
 nařízením EU 2015/1094):

41.87

Hladina hluku:

57.5 dBA

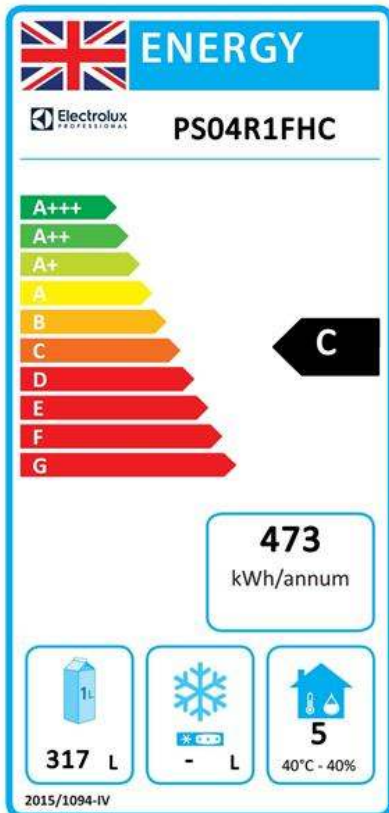
Typ chladiva:

R290

GWP index:

3

Chladicí výkon: 406 W  
Hmotnost chladiva: 85 g

**Energetický štítek EU od 1. července 2016**


Program Energetických štítků EU pro profesionální chladicí a mrazicí zařízení je založen na požadavku stanovení minimálních norem energetické náročnosti pro komerční chladicí skříně prodávané v Evropské unii.

Tyto požadavky jsou navrženy tak, aby posilovaly energetickou účinnost a šetrný přístup k životnímu prostředí i u profesionálů. Evropský systém energetických štítků se vztahuje na všechny výrobce a dovozce, kteří prodávají a nabízejí zařízení na trzích v rámci EU, a je povinný v celé Evropě.

**Důležité :** všechny výrobky, které spotřebovávají energii nad minimální úroveň, nebude možné prodávat v rámci EU od 1. července 2016.

